

# THERMAQUA

by Vernet

新系列  
恒温阀芯

## THQ34

### 新一代多用途通用阀芯



## VERNET 科技

- ✓ 使得装配简易化 - 可采用侧向螺丝或轴向螺母以固定
- ✓ 内置一个Vernet特制的恒温元件
- ✓ 静态压力下，承受力高达35 bar (508psi)
- ✓ 由抗结垢的高品质聚合物制成
- ✓ 产品服务寿命长
- ✓ 专利设计
- ✓ 可提供特定版本（预设温度和花键规格）
- ✓ 更丰富的产品线可满足不同的测试和流量需求

## 高耐受性恒温阀芯

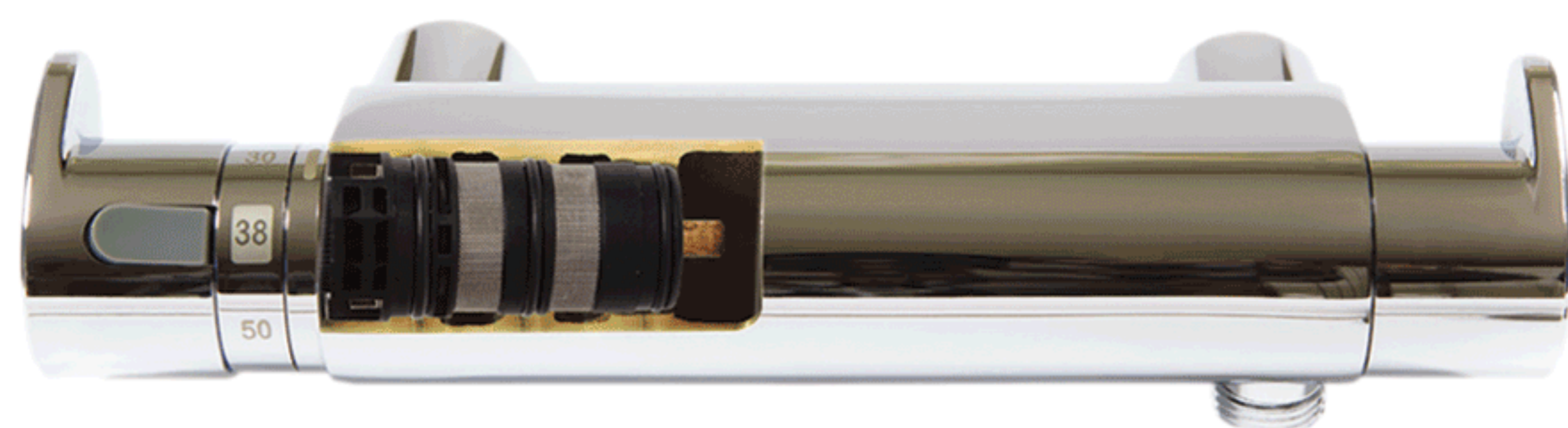
在各种水力条件下，**THQ34** 阀芯都能确保稳定和精确的出水温度。

- ✓ 在温度调节范围15°C-60°C (59°F-140°F) 之间，保证精准和简便的温度调节设定34°C-42°C (93.2°F-107.6°F)
- ✓ 预设舒适温度点：38°C (即100.4°F)
- ✓ 冷水供水失效时自动切断水流
- ✓ 低耗水、低耗能

## 应用

**THQ34** 阀芯设计适用于多种不同的应用领域。

- ✓ 浴缸
- ✓ 淋浴
- ✓ 混水阀



高品质

每个阀芯都分别经过稳定性、流量、操作扭力、密封性以及防烫功能检测。

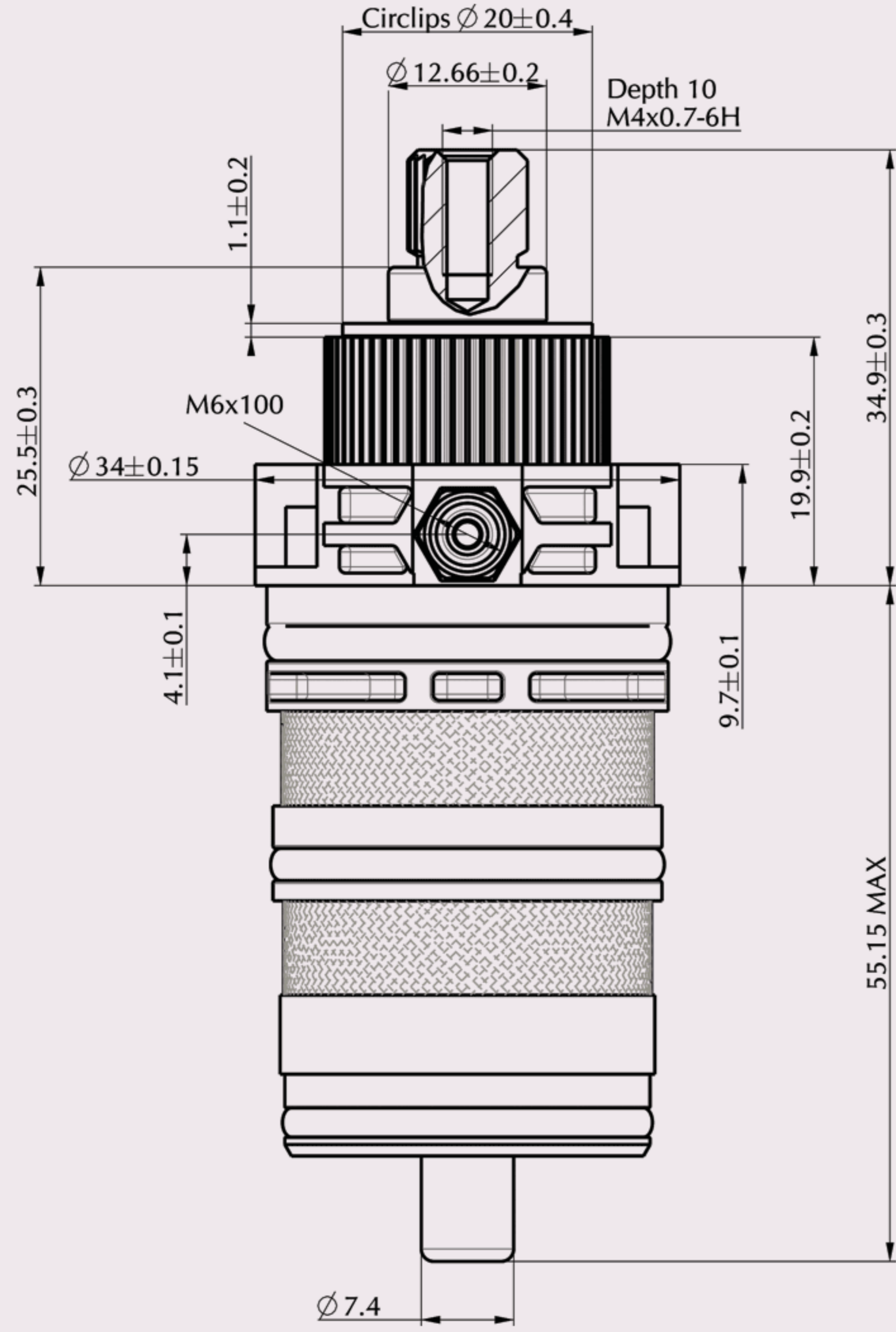
专业认证

恒温阀芯符合所有饮用水标准且获得 ACS 和 KTW 认证。



THQ34 (以mm为单位)

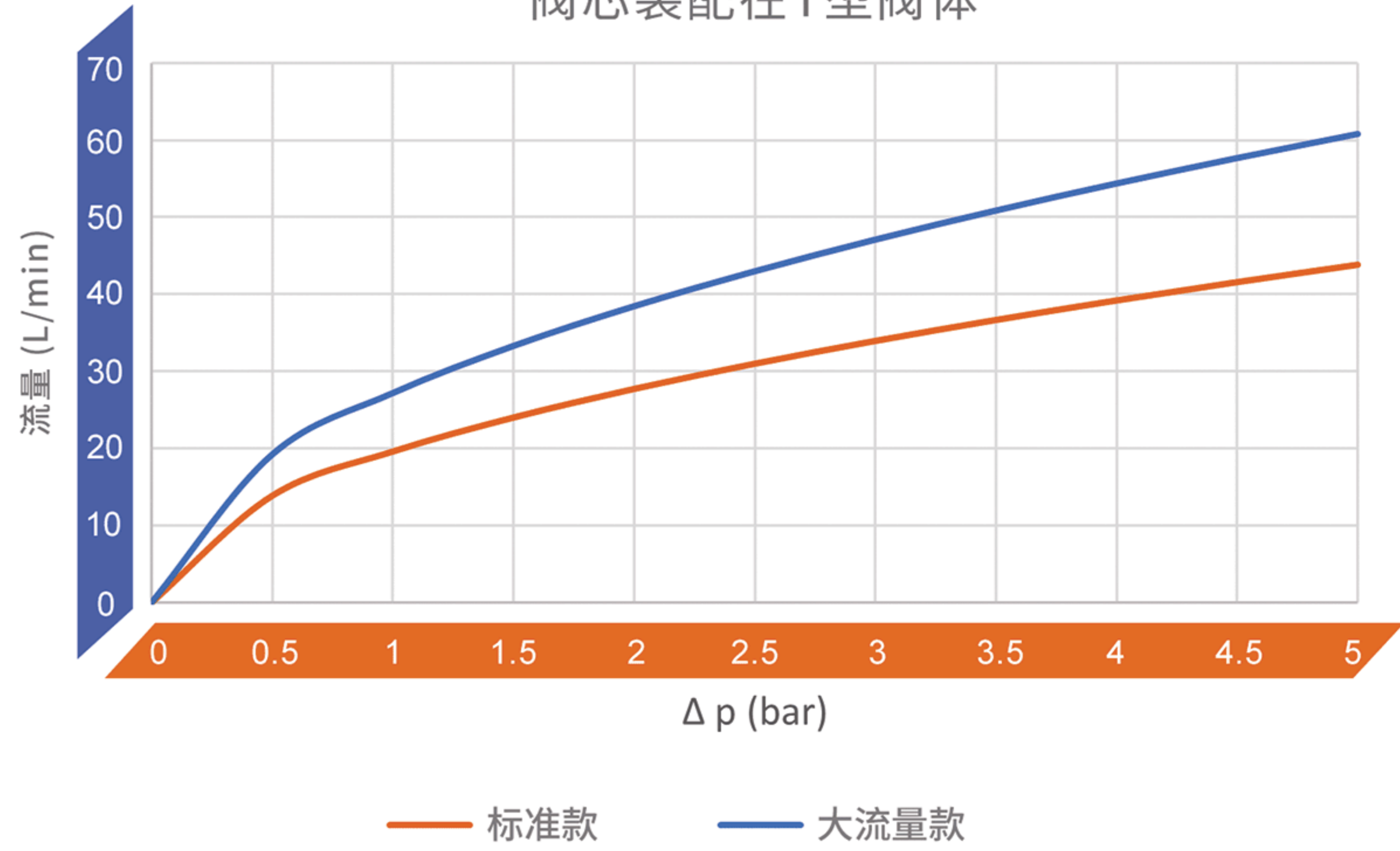
## 外观尺寸



THQ34

## 流量示意图

阀芯装配在T型阀体

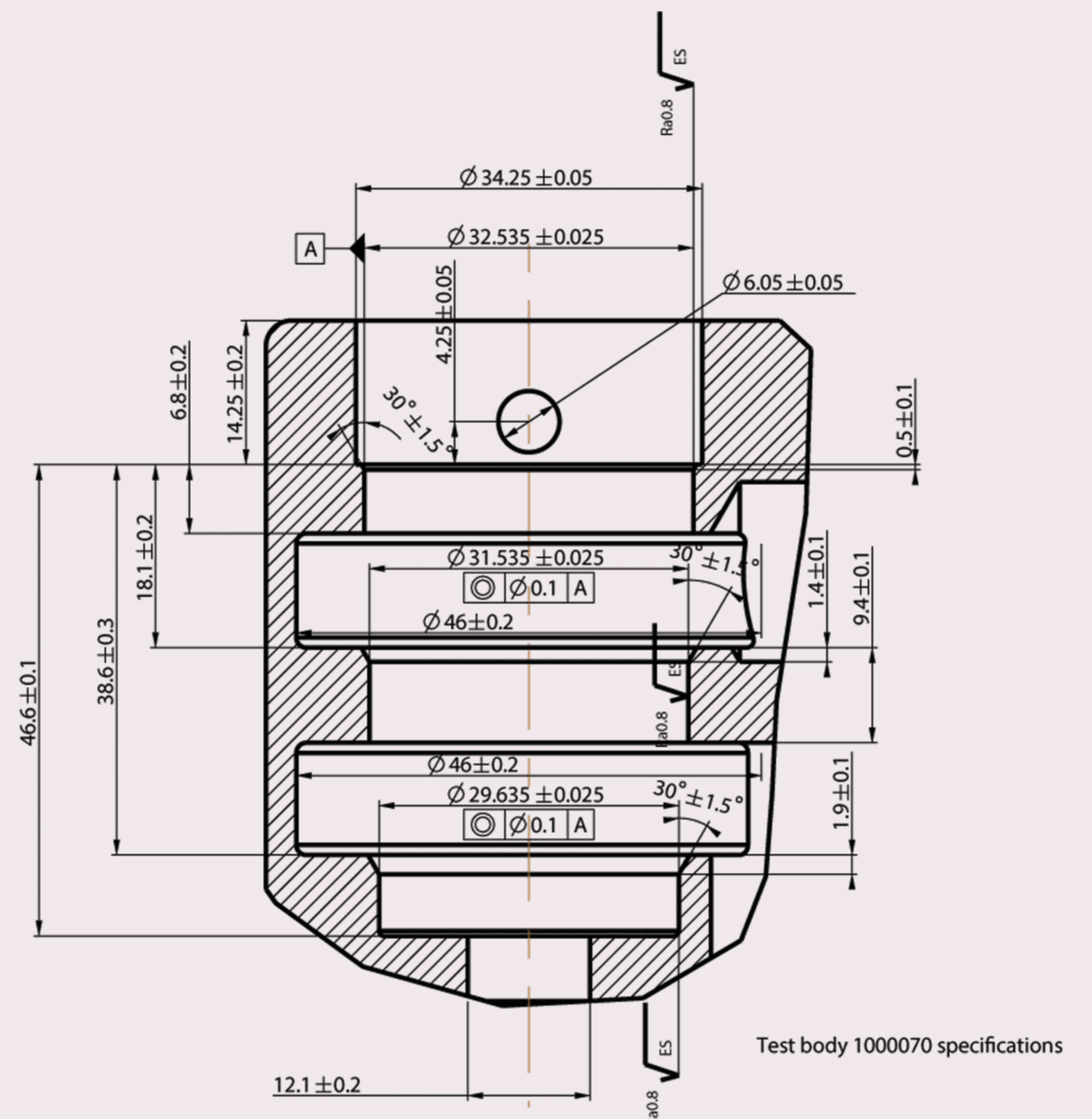


## 建议

- ✓ 混水阀符合相关标准不仅仅取决于其阀芯，还取决于阀体结构和其他配套部件。
- ✓ 流量值在Vernet阀体上，于中间温度条件下测量得出的自由出水流量。

## THQ34 壳体 推荐尺寸

(以mm为单位)



# THERMAQUA

by Vernet

Vernet Group 2024 保留所有版权，包括Vernet、Vernet标志以及其产品名称均为注册商标。  
 本文件和其中包含的所有信息均为Vernet集团的专有财产，未经Vernet集团书面同意，不得复制或向第三方透露本文件。  
 未经Vernet Group明确的书面同意，不得复制或向第三方披露本文件。  
 本文件不具有法律约束力，如有变更，恕不另行通知 - 2024年4月版本 - Vernet Group

获取更多资讯



关注微信公众号

获取产品图册

[www.vernet-group.com](http://www.vernet-group.com)